



FROMMM | AIRPAD
SYSTEMS

Soluzioni completa di cuscini d'aria
per le esigenze di protezione e di imballaggio

Le vostre
sfide

Protezione affidabile, just in time

Garantire

la soddisfazione del cliente

- Una protezione adeguata per evitare danni
- Processi affidabili e continui per consegne puntuali
- Materiali protettivi leggeri, puliti e facilmente eliminabili

Controllo

dei costi di imballaggio

- Formati adatti a tutte le esigenze di imballaggio
- La pellicola giusta per i vostri cuscini
- Si integra perfettamente nella linea di imballaggio
- Gli accessori giusti per i vostri operatori
- I consigli giusti per l'ottimizzazione della vostra linea

L'ottimizzazione

del vostro processo di imballaggio

- Semplificazione del processo di imballaggio
- Ergonomia e produttività ottimizzate
- Facilità d'uso e formazione veloce
- Integrazione rapida di personale temporaneo
- Reattività tempestiva ai periodi di punta
- La macchina giusta per la vostra linea di imballaggio

FROMM – L'eccellenza di «fine linea» per la protezione delle merci durante il trasporto.

Le nostre soluzioni

La pellicola giusta per il cuscino giusto

Condividere la nostra esperienza

- Verifica e controllo della vostra linea di imballaggio
- Analisi dei costi di imballaggio
- Proporre soluzioni economicamente vantaggiose
- Piena integrazione nella linea di imballaggio
- Ottimizzazione dell'ergonomia e della produttività della stazione di imballaggio

Cuscini per tutte le esigenze

- Avvolgimento
- Protezione
- Bloccaggio e ancoraggio
- Riempimento di vuoti

Protezione durante il trasporto/stoccaggio

- Cuscini individuali isolanti o trapuntati
- Un'infinita varietà di configurazioni di cuscini
- Un'impareggiabile varietà di configurazioni di cuscini
- Pellicole antistatiche, ultra-resistenti e durevoli
- Pellicole PE-PA, PET-PE, multistrato, laminate e coestruse

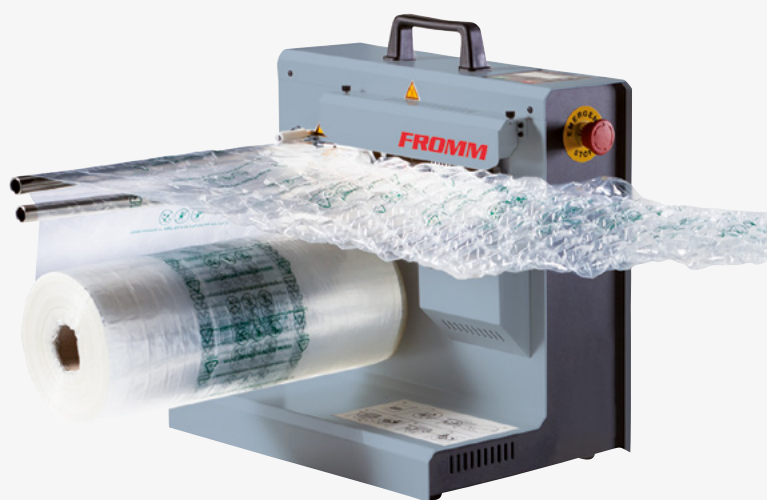
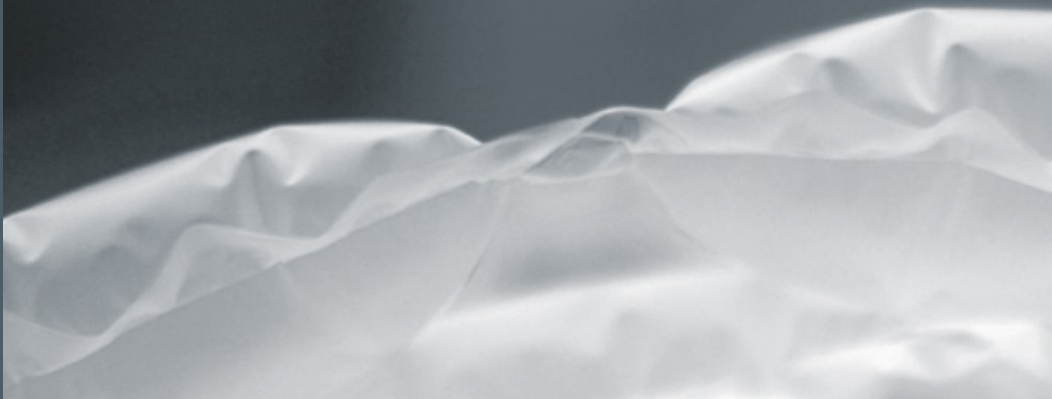
Integrazione completa di linea

- Soluzioni modulari, scalabili
- Tramogge, bidoni mobili e avvolgitori
- Soluzioni centralizzate e decentrate
- Stazioni di imballaggio individuali e multipack
- Integrazione su misura



FROMM – il vostro socio universale per soluzioni su misura e immediatamente disponibili.

La nostra
gamma
di prodotti
airpad



AP100

Il sistema Airpad compatto

- Ideale per stazioni di imballaggio decentrate
- Basso impatto ambientale
- Facile da usare
- Ventilatore integrato
- 12 – 16 m/min.
- Larghezza della pellicola: 200 – 400 mm
- Integrazione con Hopper system, cesti e altri accessori

Applicazioni

Riempimento di vuoti
Bloccaggio e ancoraggio
Protezione

Cuscini

200 x 135 mm
200 x 200 mm
400 x 150 mm (2 cuscini)
400 x 150 mm (8 cuscini)

AP150

Sistema Airpad a bolle su richiesta

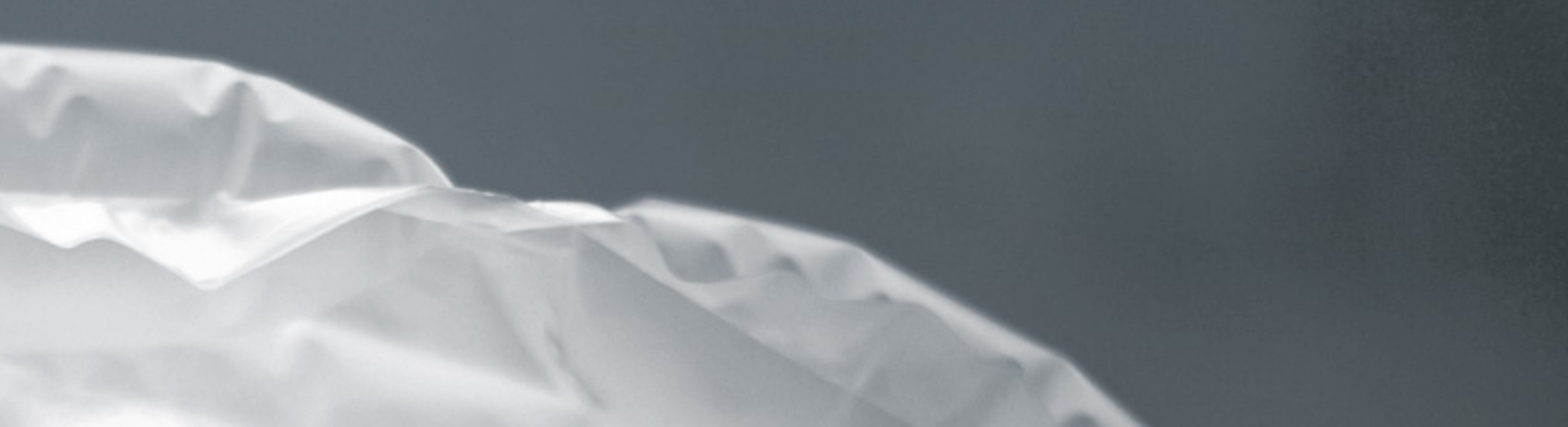
- Ideale per tutte le esigenze di imballaggio
- Facile da usare
- Compressore integrato
- Velocità operativa 18 m/min.
- Larghezza della pellicola: 200 – 400 mm
- Avvolgitore in opzione, avvolgimento 50 m in < 3 min.

Applicazioni

Avvolgimento

Cuscini

400 x 300 mm



AP250

Sistema Airpad a cuscini multipli

- Configurabile per dimensioni differenziate di cuscini a partire da un unico rotolo di pellicola
- Velocità operativa 8 – 12 m/min.
- Larghezza della pellicola: 210 mm
- Hopper system (optional)

Applicazioni

Riempimento di vuoti
 Bloccaggio e ancoraggio
 Protezione

Cuscini

120 x 400 mm
 Larghezza 210 o 150 mm

AP500

Il sistema di fascia alta per produzioni centralizzate

- Prodotti per l'industria pesante
- 49 varietà di cuscini con una sola pellicola
- Programmi preimpostati, facilmente selezionabili allo schermo
- Ampia gamma di pellicole da 25 a 65 micron
- Ampia gamma di materiali: PE, PE-PT, PE-PA laminati, coestrusi
- AP 502 con avvolgitore integrato
- AP 503 con cesto di stoccaggio multifunzione mobile

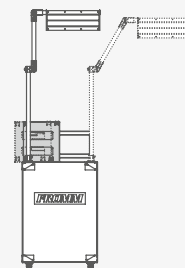
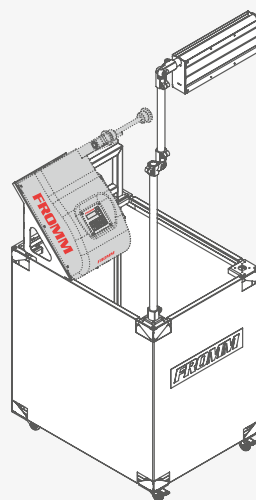
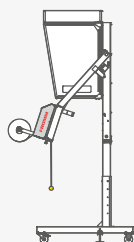
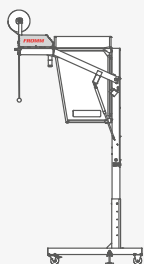
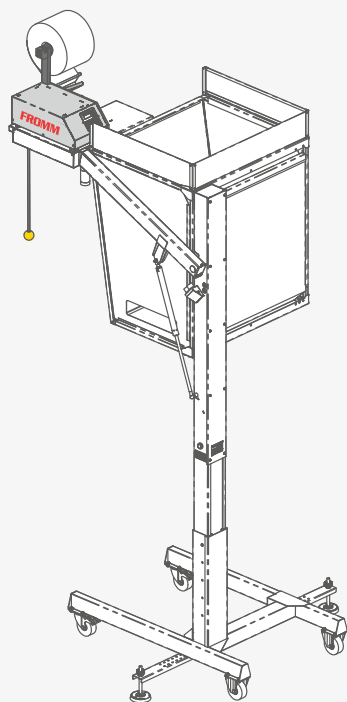
Applicazioni

Riempimento di vuoti
 Bloccaggio e ancoraggio
 Protezione
 Avvolgimento

Cuscini

Tutti i tipi e dimensioni di cuscini
 Cuscini ultra-resistenti

I nostri accessori per l'ap100 e l'ap150



AP100

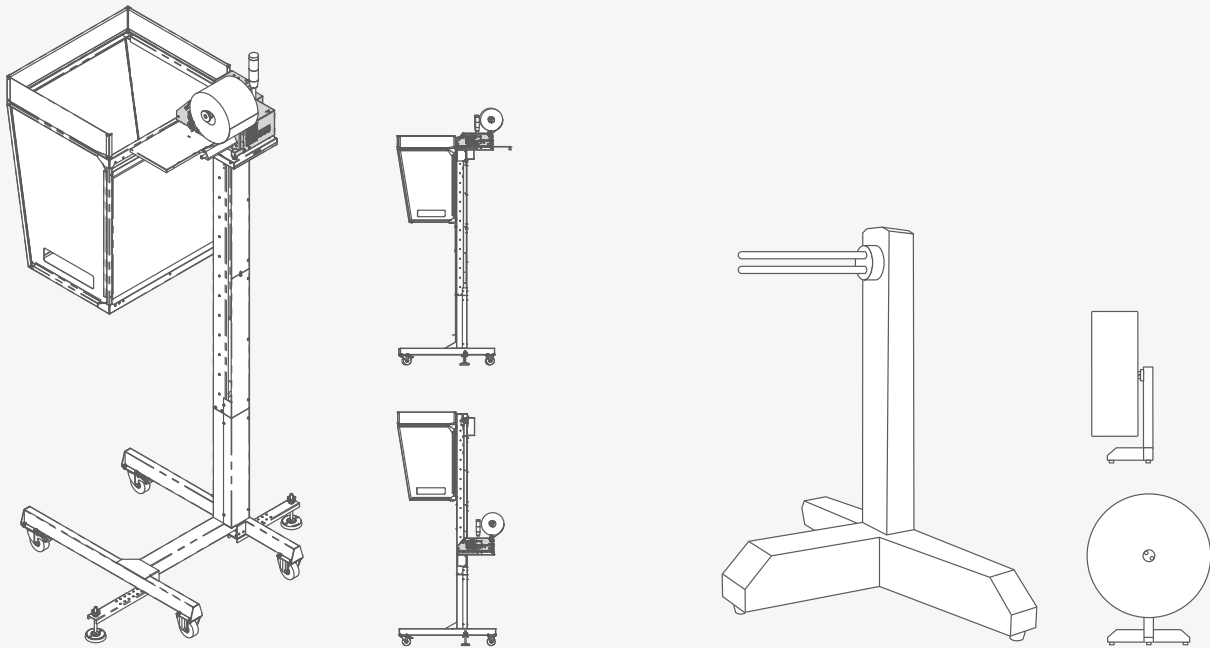
Hopper system manuale

- Ideale per applicazioni decentrate
- Modello a ingombro ridotto, facilmente implementabile
- Sollevamento manuale per facilitare il caricamento della pellicola
- Altezza regolabile
- Aperture multiple per utilizzo mono o plurioperatore
- Riempimento automatico del cesto
- Funzionamento silenzioso senza ventilatore

AP100

Cesto mobile con asta articolata/portacuscini

- Ideale per stazioni di imballaggio decentrate o telecomandate
- 4 ruote per uso mobile
- Compatibile con cuscini da 200 mm e 400 mm
- Presa con asta articolata e portacuscini regolabile per uso bilaterale
- Capace di azionare una seconda stazione di imballaggio con l'aggiunta di un'asta articolata e portacuscini
- Riempimento automatico del cesto regolato da sensori
- Montaggio rapido e installazione facile



AP100

Hopper system elettrico

- Identico all' Hopper system manuale AP100 ma a sollevamento elettrico per caricamento senza sforzo della pellicola

Soluzioni su misura

FROMM – Il vostro partner unico per soluzioni su misura.

FROMM vi accompagna in ogni fase del vostro progetto, dall'identificazione delle vostre esigenze all'installazione e alla completa manutenzione della linea.

L'esperienza «end-of-the line» di FROMM apporta soluzioni affidabili, maggiore produttività e una migliore ergonomia.



AP150

Avvolgitore elettrico

- Ideale per stazioni di imballaggio telecomandate
- Genera un rotolo di materiale per pellicola a bolle in meno di 3 minuti
- La macchina AP150 propone una comunicazione a due vie
- Operazione completamente automatizzata, controllata da sensori
- Basso impatto ambientale
- Design robusto



Qualità

FROMM è un'impresa a conduzione familiare basata in Svizzera. Fondata nel 1947, FROMM sviluppa e produce sistemi di imballaggio per proteggere le merci durante il trasporto con sistemi a cinghie, macchine avvolgitrici elasticizzate e il sistema brevettato di ammortizzazione Airpad™. L'esperienza di FROMM e la totale affidabilità della sua qualità si riassume in due parole: niente problemi. Tutti i sistemi e accessori FROMM vengono sviluppati nei centri di ricerca e negli stabilimenti FROMM dotati della certificazione ISO 9001.

Prossimità

Per FROMM il personale costituisce l'asset più prezioso. Per assicurare i migliori livelli di competenze, FROMM investe nelle persone e nella formazione. I nostri specialisti qualificati sono garanti della massima professionalità e propongono un servizio di consulenza, assistenza e manutenzione di altissimo livello. FROMM è presente in tutto il mondo attraverso le sue 35 sussidiarie in Europa, Nord- e Sud America, in Sud Africa, Asia e Australia, e attraverso un'affermata schiera di rivenditori partner specializzati in tutto il mondo. Ovunque siate, FROMM vi accompagna.

Sostenibilità

Grazie a un'integrazione verticale dalla produzione alla vendita, FROMM conserva il controllo su tutta la linea di produzione, riducendo al massimo l'impronta ecologica. Oltre a ottimizzare i processi produttivi, FROMM ha sviluppato tecniche per il riciclaggio della plastica. Nel suo stabilimento certificato ISO 9001/14001/50001 nei pressi di Lipsia, FROMM ricicla bottiglie PET, e produce agglomerati e rigranulati per varie applicazioni industriali. Le sue reggette in plastica STARstrap™ sono prodotte esclusivamente a partire da bottiglie riciclate.

FROMM – La qualità svizzera per protezione, confezionamento e riempimento di vuoti.

FROMM | AIRPAD SYSTEMS

FROMM IMBALLAGGIO S.R.L.

Via di Steccaia, 27
I-53037 S. Gimignano (SI)

Italia

Tel. +39 0577 945 010
Fax +39 0577 945 014

fromm@fromm-imbaggio.it
www.fromm-imbaggio.it